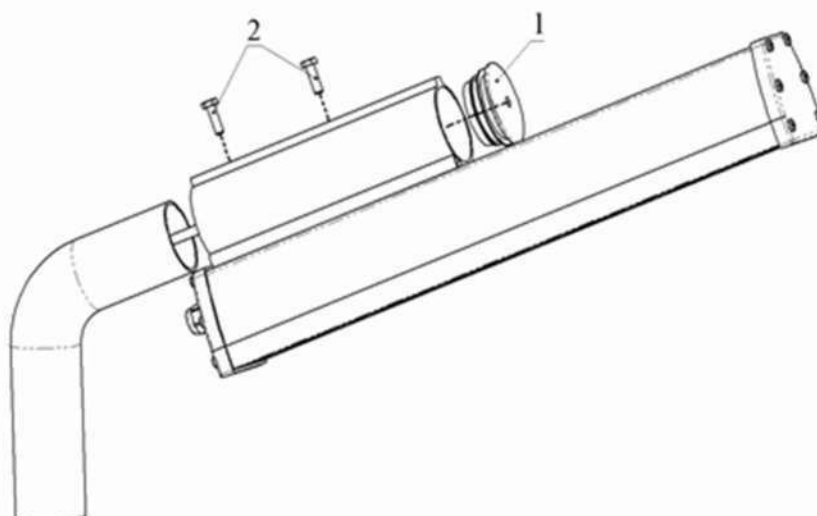


МОНТАЖ СВЕТИЛЬНИКА

ДКУ-30ВТ4К Альфа
ДКУ-40ВТ4К Альфа
ДКУ-50ВТ4К Альфа
ДКУ-55ВТ4К Альфа
ДКУ-80ВТ4К Альфа
ДКУ-100ВТ4К Альфа Лайн

ДКУ-30ВТ5К Альфа
ДКУ-40ВТ5К Альфа
ДКУ-50ВТ5К Альфа
ДКУ-55ВТ5К Альфа
ДКУ-80ВТ5К Альфа
ДКУ-100ВТ5К Альфа Лайн

1. Извлечь светильник из упаковки. Проверить комплектность светильника и внешний вид на предмет отсутствия механических повреждений. Запрещается эксплуатация светильника с механическими повреждениями, следствием которых явилось нарушение степени защиты оболочки.
2. Снять пластиковую крышку крепления 1.
3. Пропустить провода сетевого кабеля через трубу крепления наружу.
4. Закрепить светильник на кронштейне опоры, завернув болты 2 на верхней части крепления
5. Подключить провода сетевого кабеля, соблюдая маркировку (заземляющий провод – к контакту \perp , фазный – к контакту «L», нулевой – к контакту «N»). Сечение подключаемых проводов 0,75...2,5 мм².
6. Заправить провода сетевого кабеля внутрь трубы крепления и плотно установить пластиковую крышку крепления 1 на место.



МОНТАЖ СВЕТИЛЬНИКА

ДКУ-65ВТхК Альфа

ДКУ-130ВТхК Альфа

ДКУ-100ВТхК Альфа

ДКУ-150ВТхК Альфа

ДКУ-200ВТхК Альфа

1. Извлечь светильник из упаковки. Проверить комплектность светильника и внешний вид на предмет отсутствия механических повреждений. Запрещается эксплуатация светильника с механическими повреждениями, следствием которых явилось нарушение степени защиты оболочки.
2. Снять пластиковую крышку крепления 1.
3. Пропустить провода сетевого кабеля через трубу крепления наружу.
4. Закрепить светильник на кронштейне опоры, завернув болты 2 на верхней части крепления
5. Подключить провода сетевого кабеля, соблюдая маркировку (заземляющий провод – к контакту \equiv , фазный – к контакту «L», нулевой – к контакту «N»). Сечение подключаемых проводов 0,75...2,5 мм².
6. Заправить провода сетевого кабеля внутрь трубы крепления и плотно установить пластиковую крышку крепления 1 на место.

