

МОНТАЖ СВЕТИЛЬНИКА

ДПО-ПРОМ-30/3750

ДПО-ПРОМ-37/4400

ДПО-ПРОМ-40/5000

ДПО-ПРОМ-50/6000

ДПО-ПРОМ-80/9600

ДПО-ПРОМ-ЛАЙН-35/3600

ДПО-ПРОМ-ЛАЙН-40/5000

ДПО-ПРОМ-ЛАЙН-50/6000

ДПО-ПРОМ-ЛАЙН-100/12000

1. Освободить светильник от упаковки.
2. Выставить на нужном расстоянии друг от друга кронштейны 4.
3. Зафиксировать их положение при помощи болтов 2.
4. Закрепить светильник на несущей поверхности посредством кронштейна 3.
5. При необходимости отрегулировать угол свечения, поворачивая кронштейны 3 и 4 относительно друг друга.
6. Присоединить провода питания и заземляющий провод.



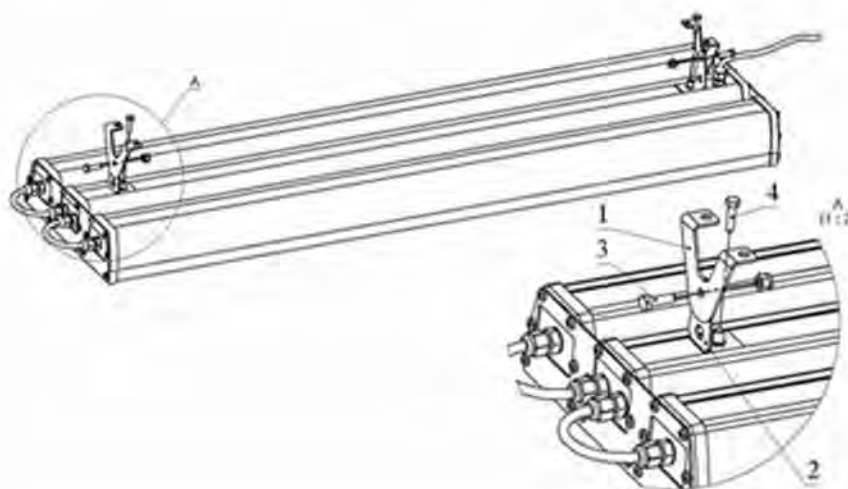
МОНТАЖ СВЕТИЛЬНИКА

ДПО-Пром-65/8000

ДПО-Пром-130/16000

ДПО-Пром-150/17550

1. Освободить светильник от упаковки.
2. Выставить на нужном расстоянии друг от друга кронштейны 2.
3. Зафиксировать их положение при помощи болтов 4.
4. Закрепить светильник на несущей поверхности (потолке или балке) посредством кронштейна 1.
5. При необходимости отрегулировать угол свечения, поворачивая кронштейны 1 и 2 относительно друг друга.
6. Присоединить провода питания и заземляющий провод.

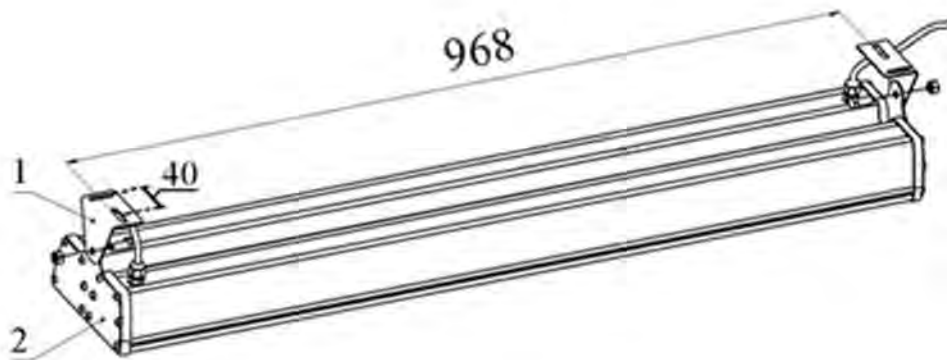


МОНТАЖ СВЕТИЛЬНИКА

ДПО-Пром-100/12000

ДПО-Пром-Лайн-200/23000

1. Освободить светильник от упаковки.
2. Закрепить светильник на несущей поверхности (потолке или балке) посредством кронштейнов 1.
3. При необходимости отрегулировать угол свечения, поворачивая светильник в болтовом соединении кронштейнов 1 и соединительных пластин 2.
4. Присоединить провода питания и заземляющий провод.



МОНТАЖ СВЕТИЛЬНИКА

ДПО-Пром-Лайн-300/34000

1. Освободить светильник от упаковки.
2. Закрепить светильник на несущей поверхности (потолке или балке) посредством кронштейна 1.
3. При необходимости отрегулировать угол свечения, поворачивая кронштейны 1 и 2 относительно друг друга.
4. Присоединить провода питания и заземляющий провод.



МОНТАЖ СВЕТИЛЬНИКА

ДПО-Пром-Лайн-400/46000

1. Освободить светильник от упаковки.
2. Закрепить светильник на несущей поверхности (потолке или балке) посредством кронштейна 1.
3. При необходимости отрегулировать угол свечения, поворачивая кронштейны 1 и 2 относительно друг друга.
4. Присоединить провода питания и заземляющий провод.

