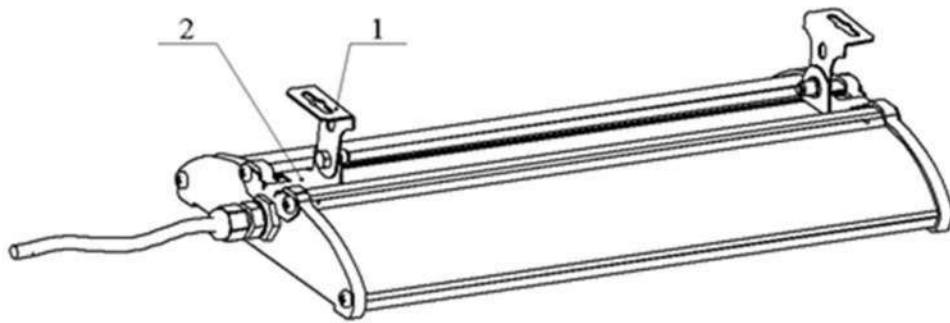


МОНТАЖ СВЕТИЛЬНИКА

ДПО-48Д5К Йота
ДПО-96Д5К Йота

1. Освободить светильник от упаковки.
2. Закрепить светильник на несущей поверхности посредством кронштейна 1.
3. При необходимости отрегулировать угол свечения, поворачивая кронштейны 1 и 2 относительно друг друга.
4. Присоединить провода питания и заземляющий провод.



МОНТАЖ СВЕТИЛЬНИКА

ДПО-70Д5КП Йота
ДПО-80Д5КП Йота
ДПО-90Д5КП Йота
ДПО-100Д5КП Йота
ДПО-110Д5КП Йота

ДПО-120Д5КП Йота
ДПО-130Д5КП Йота
ДПО-140Д5КП Йота
ДПО-150Д5КП Йота

1. Освободить светильник от упаковки.
2. Закрепить светильник на несущей поверхности посредством кронштейна 1.
3. При необходимости отрегулировать угол свечения, поворачивая кронштейны 1 и 2 относительно друг друга.
4. Присоединить провода питания и заземляющий провод.

