

МОНТАЖ СВЕТИЛЬНИКА

A-GRILIATO-35D4K

A-GRILIATO-40D4K

A-GRILIATO-50D4K

A-GRILIATO-70D4K

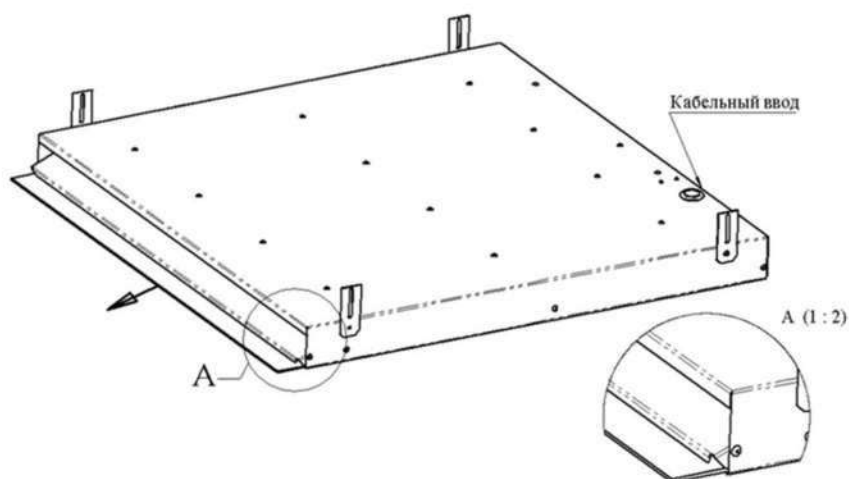
A-GRILIATO-35D5K

A-GRILIATO-40D5K

A-GRILIATO-50D5K

A-GRILIATO-70D5K

1. Извлечь светильник из упаковки. Проверить внешний вид светильника на предмет отсутствия механических повреждений.
2. Повернуть поворотную торцевую стенку корпуса и вынуть защитное стекло (вид А).
3. Просунуть сетевой кабель через кабельный ввод и подключить провода сетевого кабеля к контактам клеммной колодки (заземляющий провод – к контакту \perp , фазный – к контакту «L», нулевой – к контакту «N»). Сечение подключаемых проводов 0,75...2,5 мм².
4. Установить на место защитное стекло и довернуть поворотную торцевую стенку.



МОНТАЖ СВЕТИЛЬНИКА

A-GRILIATO-35D5Kx*-P

A-GRILIATO-40D5Kx*-P

A-GRILIATO-50D5Kx*-P

A-GRILIATO-70D5Kx*-P

1. Извлечь светильник из упаковки. Проверить внешний вид светильника на предмет отсутствия механических повреждений.
2. Установить на место защитное стекло и привернуть скобы.
3. Цветовая схема подключения следующая: коричневый провод - фаза, синий провод – «ноль», желто-зеленый – «земля». Сечение проводов 0,75мм².

