

МОНТАЖ СВЕТИЛЬНИКА

A-OFFICE-24D4Kx*

A-OFFICE-35D4Kx*

A-OFFICE-40D4Kx*

A-OFFICE-50D4Kx*

A-OFFICE-70D4Kx*

A-OFFICE-24D5Kx*

A-OFFICE-35D5Kx*

A-OFFICE-40D5Kx*

A-OFFICE-50D5Kx*

A-OFFICE-70D5Kx*

A-OFFICE-24D6Kx*

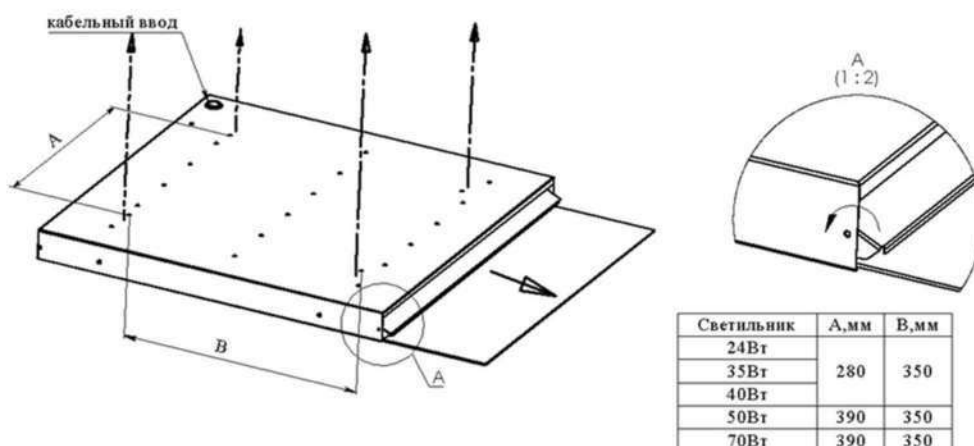
A-OFFICE-35D6Kx*

A-OFFICE-40D6Kx*

A-OFFICE-50D6Kx*

A-OFFICE-70D6Kx*

1. Извлечь светильник из упаковки. Проверить внешний вид светильника на предмет отсутствия механических повреждений.
2. Повернуть поворотную торцевую стенку корпуса и вынуть защитное стекло (вид А).
3. Приложить корпус светильника к установочной поверхности, предварительно просунув сетевой кабель через кабельный ввод, и произвести разметку четырех отверстий. Диаметр крепежных отверстий в корпусе – 5 мм. Демонтаж кабельного ввода не допускается.
4. Выполнить отверстия на установочной поверхности и закрепить корпус светильника. Крепежные элементы (в комплект поставки не входят) должны выбираться с учетом материала потолка и нагрузки на вырывание 40 кг. При необходимости создания зазора между установочной поверхностью и корпусом светильника следует поместить в местах крепления прокладку требуемой высоты.
5. Просунуть сетевой кабель через кабельный ввод и подключить провода сетевого кабеля к контактам клеммной колодки (заземляющий провод – к контакту \perp , фазный – к контакту «L», нулевой – к контакту «N»). Сечение подключаемых проводов 0,75...2,5 мм².
6. Установить на место защитное стекло и довернуть поворотную торцевую стенку.



МОНТАЖ СВЕТИЛЬНИКА

A-OFFICE-35D4Kx*-P

A-OFFICE-35D4Kx*-P School

A-OFFICE-40D4Kx*-P

A-OFFICE-40D4Kx*-P School

A-OFFICE-50D4Kx*-P

A-OFFICE-70D4Kx*-P

A-OFFICE-35D5Kx*-P

A-OFFICE-35D5Kx*-P School

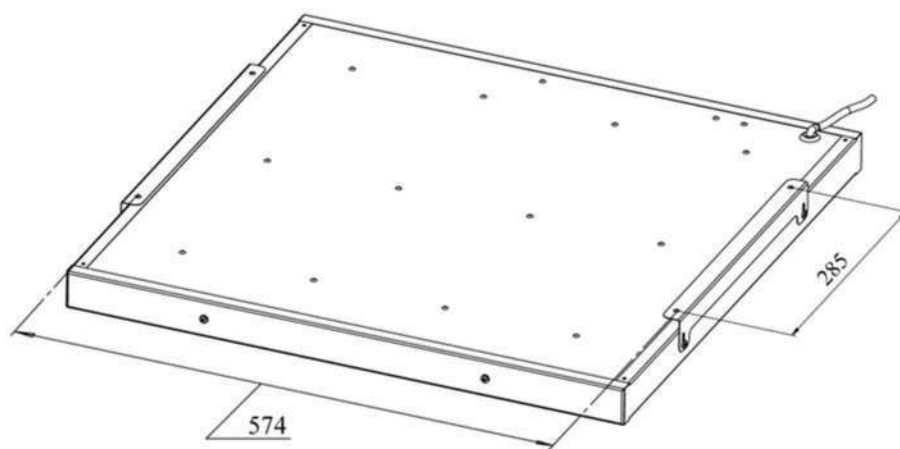
A-OFFICE-40D5Kx*-P

A-OFFICE-40D5Kx*-P School

A-OFFICE-50D5Kx*-P

A-OFFICE-70D5Kx*-P

1. Извлечь светильник из упаковки. Проверить внешний вид светильника на предмет отсутствия механических повреждений.
2. Приложить корпус светильника к установочной поверхности и произвести разметку четырех отверстий. Диаметр крепежных отверстий в корпусе – 5,5 мм. Демонтаж кабельного ввода не допускается.
3. Выполнить отверстия на установочной поверхности. Крепежные элементы (в комплект поставки не входят) должны выбираться с учетом материала потолка и нагрузки на вырывание 40 кг. При необходимости создания зазора между установочной поверхностью и корпусом светильника следует поместить в местах крепления прокладки требуемой высоты.
4. Цветовая схема подключения следующая: коричневый провод - фаза, синий провод – «ноль», желто-зеленый – «земля». Сечение проводов 0,75мм².



МОНТАЖ СВЕТИЛЬНИКА

A-OFFICE-24D4Kx* School
A-OFFICE-35D4Kx* School
A-OFFICE-40D4Kx* School

A-OFFICE-24D5Kx* School
A-OFFICE-35D5Kx* School
A-OFFICE-40D5Kx* School

1. Извлечь светильник из упаковки. Проверить внешний вид светильника на предмет отсутствия механических повреждений.
2. Повернуть поворотную торцевую стенку корпуса и вынуть защитное стекло (вид А).
3. Приложить корпус светильника к установочной поверхности, предварительно просунув сетевой кабель через кабельный ввод, и произвести разметку четырех отверстий. Диаметр крепежных отверстий в корпусе – 5 мм. Демонтаж кабельного ввода не допускается.
4. Выполнить отверстия на установочной поверхности и закрепить корпус светильника. Крепежные элементы (в комплект поставки не входят) должны выбираться с учетом материала потолка и нагрузки на вырывание 40 кг. При необходимости создания зазора между установочной поверхностью и корпусом светильника следует поместить в местах крепления прокладку требуемой высоты.
5. Просунуть сетевой кабель через кабельный ввод и подключить провода сетевого кабеля к контактам клеммной колодки (заземляющий провод – к контакту \perp , фазный – к контакту «L», нулевой – к контакту «N»). Сечение подключаемых проводов 0,75...2,5 мм².
6. Установить на место защитное стекло и довернуть поворотную торцевую стенку.

