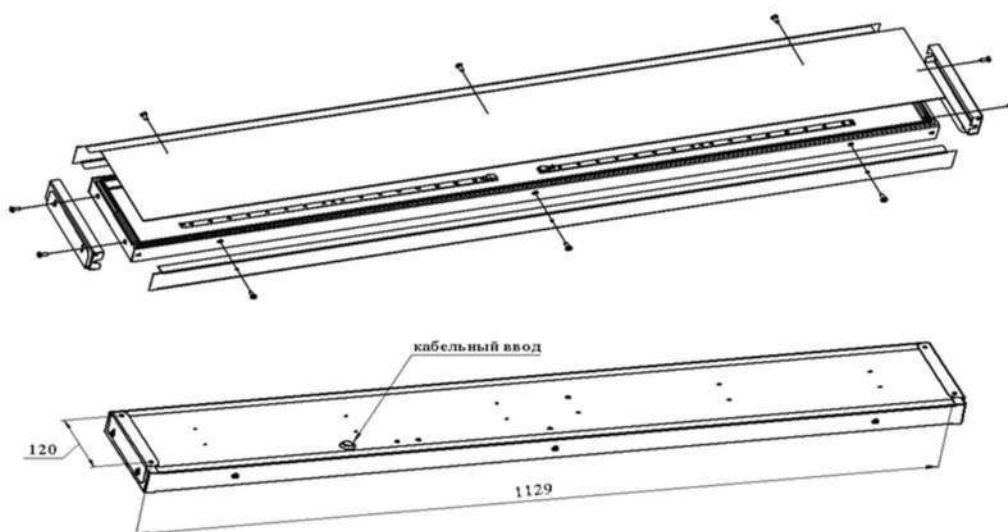


МОНТАЖ СВЕТИЛЬНИКА

A-OFFICE-35D4Kx*-P Line
A-OFFICE-35D4Kx*-P Line School
A-OFFICE-40D4Kx*-P Line
A-OFFICE-40D4Kx*-P Line School
A-OFFICE-50D4Kx*-P Line
A-OFFICE-70D4Kx*-P Line

A-OFFICE-35D5Kx*-P Line
A-OFFICE-35D5Kx*-P Line School
A-OFFICE-40D5Kx*-P Line
A-OFFICE-40D5Kx*-P Line School
A-OFFICE-50D5Kx*-P Line
A-OFFICE-70D5Kx*-P Line

1. Извлечь светильник из упаковки. Проверить внешний вид светильника на предмет отсутствия механических повреждений.
2. Приложить корпус светильника к установочной поверхности и произвести разметку четырех отверстий. Диаметр крепежных отверстий в корпусе – 5,5 мм. Демонтаж кабельного ввода не допускается.
3. Выполнить отверстия на установочной поверхности. Крепежные элементы (в комплект поставки не входят) должны выбираться с учетом материала потолка и нагрузки на вырывание 40 кг.
4. Снять с корпуса защитное стекло, для этого открутить скобы по периметру корпуса (рис. слева). Просунуть сетевой кабель через кабельный ввод и подключить провода сетевого кабеля к контактам клеммной колодки (заземляющий провод – к контакту \perp , фазный – к контакту «L», нулевой – к контакту «N»). Сечение подключаемых проводов 0,75...2,5 мм².
5. Установить на место защитное стекло и привернуть скобы .

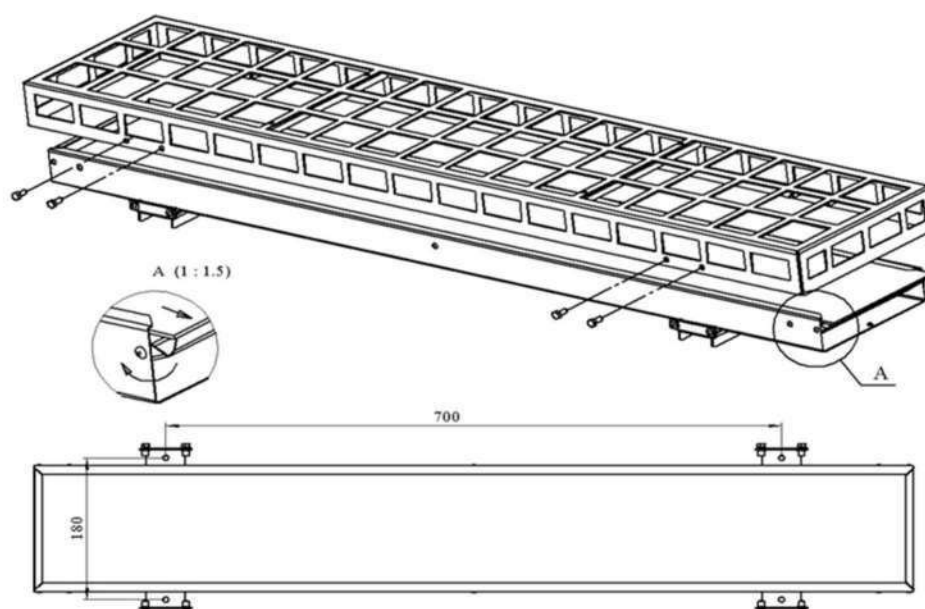


МОНТАЖ СВЕТИЛЬНИКА

A-OFFICE-35D4K Sport Line
A-OFFICE-40D4K Sport Line
A-OFFICE-50D4K Sport Line
A-OFFICE-70D4K Sport Line

A-OFFICE-35D5K Sport Line
A-OFFICE-40D5K Sport Line
A-OFFICE-50D5K Sport Line
A-OFFICE-70D5K Sport Line

1. Извлечь светильник из упаковки. Проверить внешний вид светильника на предмет отсутствия механических повреждений.
2. Снять решетку со светильника, отвернув болты М5.
3. Повернуть поворотную торцевую стенку корпуса и вынуть защитное стекло (вид А).
4. Приложить корпус светильника к установочной поверхности, предварительно просунув сетевой кабель через кабельный ввод, и произвести разметку четырех отверстий. Диаметр крепежных отверстий в корпусе – 6,5 мм. Демонтаж кабельного ввода не допускается.
5. Выполнить отверстия на установочной поверхности и закрепить корпус светильника. Крепежные элементы (в комплект поставки не входят) должны выбираться с учетом материала потолка и нагрузки на вырывание 40 кг.
6. Просунуть сетевой кабель через кабельный ввод и подключить провода сетевого кабеля к контактам клеммной колодки (заземляющий провод – к контакту \perp , фазный – к контакту «L», нулевой – к контакту «N»). Сечение подключаемых проводов 0,75...2,5 мм².
7. Установить на место защитное стекло и довернуть поворотную торцевую стенку.
8. Поставить защитную решетку светильника на место, прикрутив ее к корпусу болтами М5.



МОНТАЖ СВЕТИЛЬНИКА

A-OFFICE-24D4K Line

A-OFFICE-35D4K Line

A-OFFICE-40D4K Line

A-OFFICE-50D4K Line

A-OFFICE-70D4K Line

1. Извлечь светильник из упаковки. Проверить внешний вид светильника на предмет отсутствия механических повреждений.
2. Повернуть поворотную торцевую стенку корпуса и вынуть защитное стекло (вид А).
3. Приложить корпус светильника к установочной поверхности, предварительно просунув сетевой кабель через кабельный ввод, и произвести разметку четырех отверстий. Диаметр крепежных отверстий в корпусе – 5 мм. Демонтаж кабельного ввода не допускается.
4. Выполнить отверстия на установочной поверхности и закрепить корпус светильника. Крепежные элементы (в комплект поставки не входят) должны выбираться с учетом материала потолка и нагрузки на вырывание 40 кг. При необходимости создания зазора между установочной поверхностью и корпусом светильника следует поместить в местах крепления прокладку требуемой высоты.
5. Просунуть сетевой кабель через кабельный ввод и подключить провода сетевого кабеля к контактам клеммной колодки (заземляющий провод – к контакту \perp , фазный – к контакту «L», нулевой – к контакту «N»). Сечение подключаемых проводов 0,75...2,5 мм².
6. Установить на место защитное стекло и довернуть поворотную торцевую стенку.

