

МОНТАЖ СВЕТИЛЬНИКА

A-PROM-20WxKL* Flagman

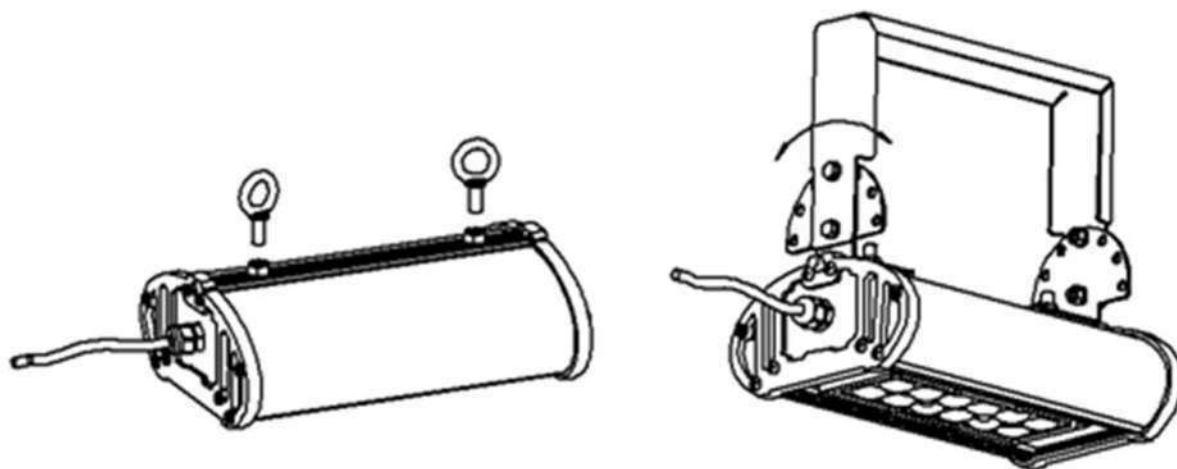
A-PROM-25WxKL* Flagman

A-PROM-30WxKL* Flagman

A-PROM-35WxKL* Flagman

A-PROM-40WxKL* Flagman

1. Извлечь светильник из упаковки. Проверить комплектность светильника и внешний вид на предмет отсутствия механических повреждений. Запрещается эксплуатация светильника с механическими повреждениями, следствием которых явилось нарушение степени защиты оболочки.
2. Вкрутить рым-болты в гайки в корпусе светильника. Зафиксировать болты контргайками. Предусмотрена также возможность крепления светильника на поворотном кронштейне.
3. Подвесить светильник к несущей поверхности (потолку, балке и т.п.)
4. Подключить провода сетевого кабеля, соблюдая маркировку (заземляющий провод – к контакту G, фазный – к контакту «L», нулевой – к контакту «N»). Сечение подключаемых проводов 0,75...2,5 мм².

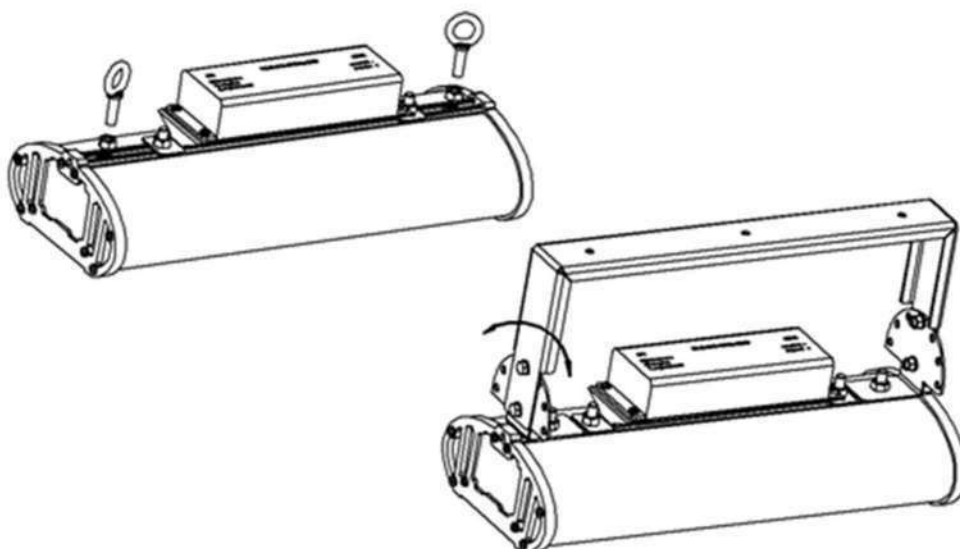


МОНТАЖ СВЕТИЛЬНИКА

A-PROM-40D4K Flagman
A-PROM-50W4K Flagman
A-PROM-60W4K Flagman
A-PROM-65W4K Flagman
A-PROM-80D4K Flagman
A-PROM-100W4K Flagman

A-PROM-120W4K Flagman
A-PROM-130W4K Flagman
A-PROM-150W4K Flagman
A-PROM-165W4K Flagman
A-PROM-200W4K Flagman

1. Освободить светильник от упаковки.
2. Вкрутить рым-болты в гайки в корпусе светильника. Зафиксировать болты контргайками. Предусмотрена также возможность крепления светильника на поворотном кронштейне.
3. Подвесить светильник к несущей поверхности (потолку, балке и т.п.)
4. Присоединить провода питания и заземляющий провод.

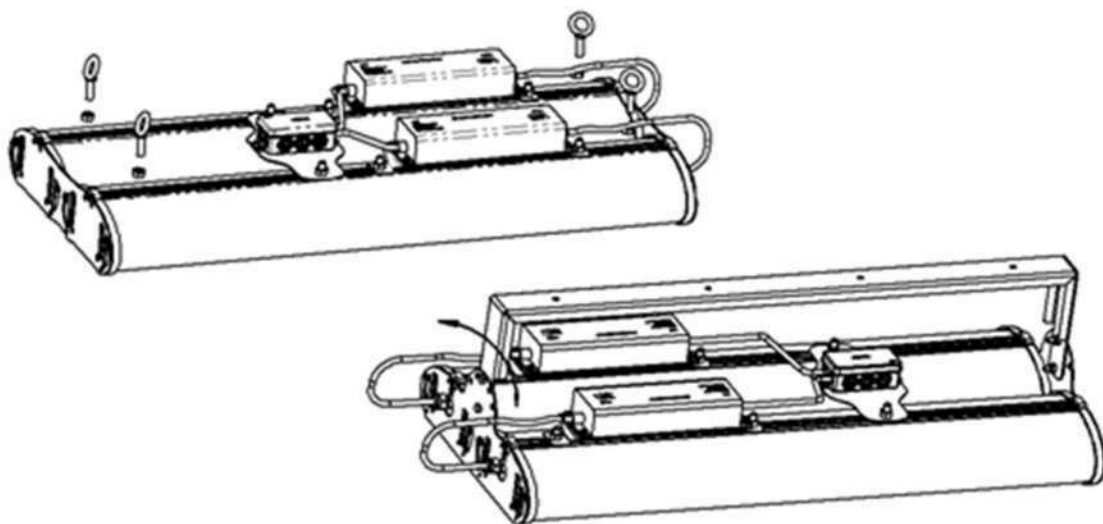


МОНТАЖ СВЕТИЛЬНИКА

A-PROM-300W5KP Flagman

A-PROM-300W5K Flagman

1. Освободить светильник от упаковки.
2. Вкрутить рым-болты в гайки в корпусе светильника. Зафиксировать болты контргайками. Предусмотрена также возможность крепления светильника на поворотном кронштейне.
3. Подвесить светильник к несущей поверхности (потолку, балке и т.п.)
4. Присоединить провода питания и заземляющий провод.

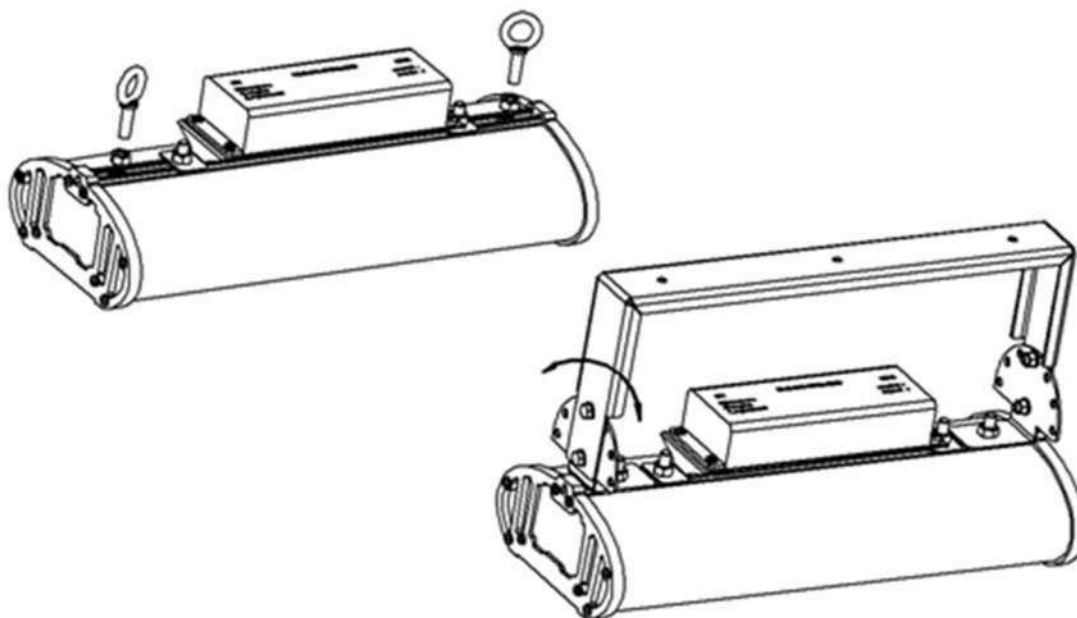


МОНТАЖ СВЕТИЛЬНИКА

A-PROM-40W4KLx Flagman
A-PROM-60W4KLx Flagman
A-PROM-80W4KLx Flagman
A-PROM-100W4KLx Flagman
A-PROM-120W4KLx Flagman
A-PROM-150W4KLx Flagman
A-PROM-165W4KLx Flagman
A-PROM-200W4KLx Flagman

A-PROM-40W5KLx Flagman
A-PROM-60W5KLx Flagman
A-PROM-80W5KLx Flagman
A-PROM-100W5KLx Flagman
A-PROM-120W5KLx Flagman
A-PROM-150W5KLx Flagman
A-PROM-165W5KLx Flagman
A-PROM-200W5KLx Flagman

1. Освободить светильник от упаковки.
2. Вкрутить рым-болты в гайки в корпусе светильника. Зафиксировать болты контргайками. Предусмотрена также возможность крепления светильника на поворотном кронштейне.
3. Подвесить светильник к несущей поверхности (потолку, балке и т.п.)
4. Присоединить провода питания и заземляющий провод.



МОНТАЖ СВЕТИЛЬНИКА

A-PROM-400W5K Flagman

1. Освободить светильник от упаковки.
2. Вкрутить рым-болты в гайки в корпусе светильника. Зафиксировать болты контргайками. Предусмотрена также возможность крепления светильника на поворотном кронштейне.
3. Подвесить светильник к несущей поверхности (потолку, балке и т.п.)
4. Присоединить провода питания и заземляющий провод.

