

МОНТАЖ СВЕТИЛЬНИКА

A-PROM-35D4K Lamp
A-PROM-40D4K Lamp
A-PROM-45D4K Lamp
A-PROM-50D4K Lamp
A-PROM-55D4K Lamp
A-PROM-60D4K Lamp

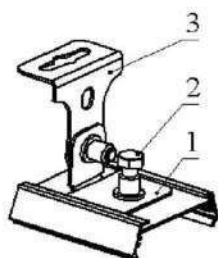
A-PROM-35D5K Lamp
A-PROM-40D5K Lamp
A-PROM-45D5K Lamp
A-PROM-50D5K Lamp
A-PROM-55D5K Lamp
A-PROM-60D5K Lamp

1. Освободить светильник от упаковки.
2. Выставить на нужном расстоянии друг от друга кронштейны 1.
3. Зафиксировать их положение при помощи болтов 2.
4. Закрепить светильник на несущей поверхности посредством кронштейна 3.
5. При необходимости отрегулировать угол свечения, поворачивая кронштейны 3 и 1 относительно друг друга.
6. Присоединить провода питания и заземляющий провод.

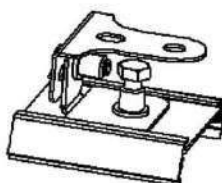
Крепление на кронштейнах



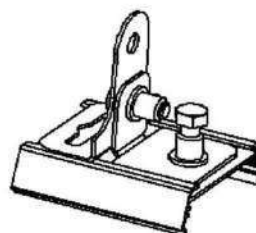
Варианты установки кронштейна



вариант1



вариант2



вариант3

Крепление на скобах-защелках



МОНТАЖ СВЕТИЛЬНИКА

A-PROM-35D4K Lamp Light
A-PROM-40D4K Lamp Light
A-PROM-50D4K Lamp Light
A-PROM-55D4K Lamp Light

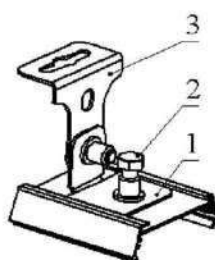
A-PROM-35D5K Lamp Light
A-PROM-40D5K Lamp Light
A-PROM-50D5K Lamp Light
A-PROM-55D5K Lamp Light

1. Освободить светильник от упаковки.
2. Выставить на нужном расстоянии друг от друга кронштейны 1.
3. Зафиксировать их положение при помощи болтов 2.
4. Закрепить светильник на несущей поверхности посредством кронштейна 3.
5. При необходимости отрегулировать угол свечения, поворачивая кронштейны 3 и 1 относительно друг друга.
6. Присоединить провода питания и заземляющий провод.

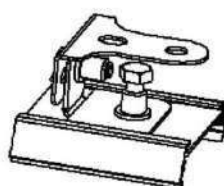
Крепление на кронштейнах



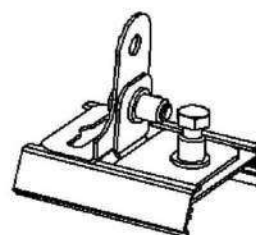
Варианты установки кронштейна



вариант 1



вариант 2



вариант 3

Крепление на скобах-защелках



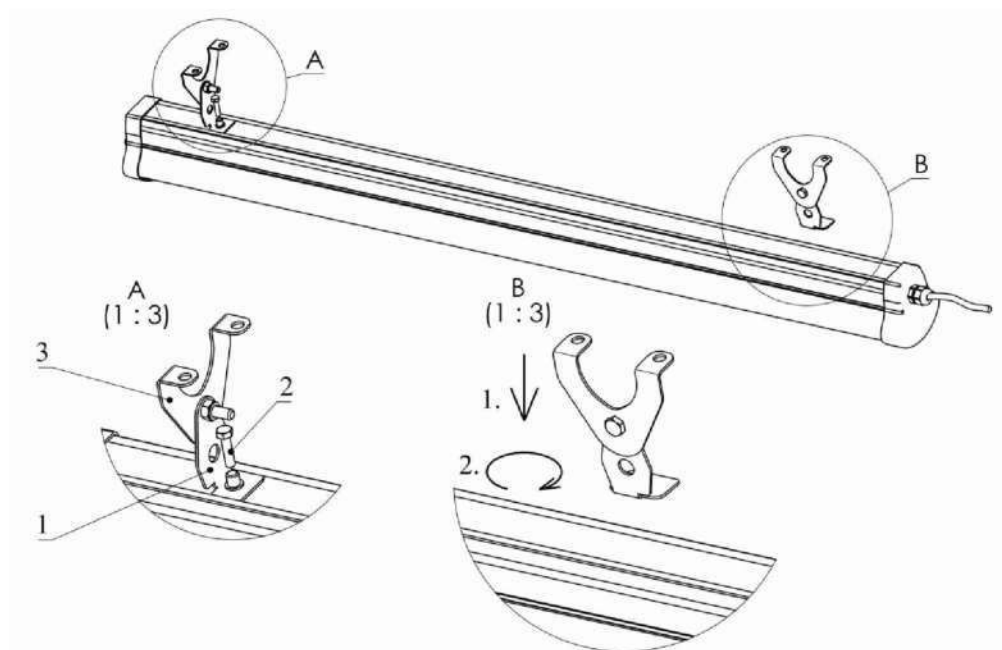
МОНТАЖ СВЕТИЛЬНИКА

A-PROM-35D4K Lamp Light
A-PROM-40D4K Lamp Light
A-PROM-50D4K Lamp Light
A-PROM-55D4K Lamp Light

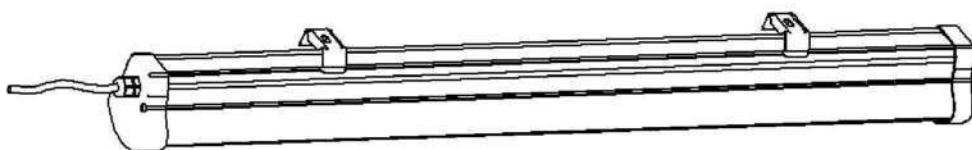
A-PROM-35D5K Lamp Light
A-PROM-40D5K Lamp Light
A-PROM-50D5K Lamp Light
A-PROM-55D5K Lamp Light

1. Освободить светильник от упаковки.
2. Установить кронштейны в корпусе светильника (завести в паз и повернуть) так, как показано на рис. ниже.
3. Выставить на нужном расстоянии друг от друга кронштейны 1.
4. Зафиксировать их положение при помощи болтов 2.
5. Закрепить светильник на несущей поверхности посредством кронштейна 3.
6. При необходимости отрегулировать угол свечения, поворачивая кронштейны 3 и 1 относительно друг друга.
7. Присоединить провода питания и заземляющий провод.

Крепление на кронштейнах



Крепление на скобах-защелках



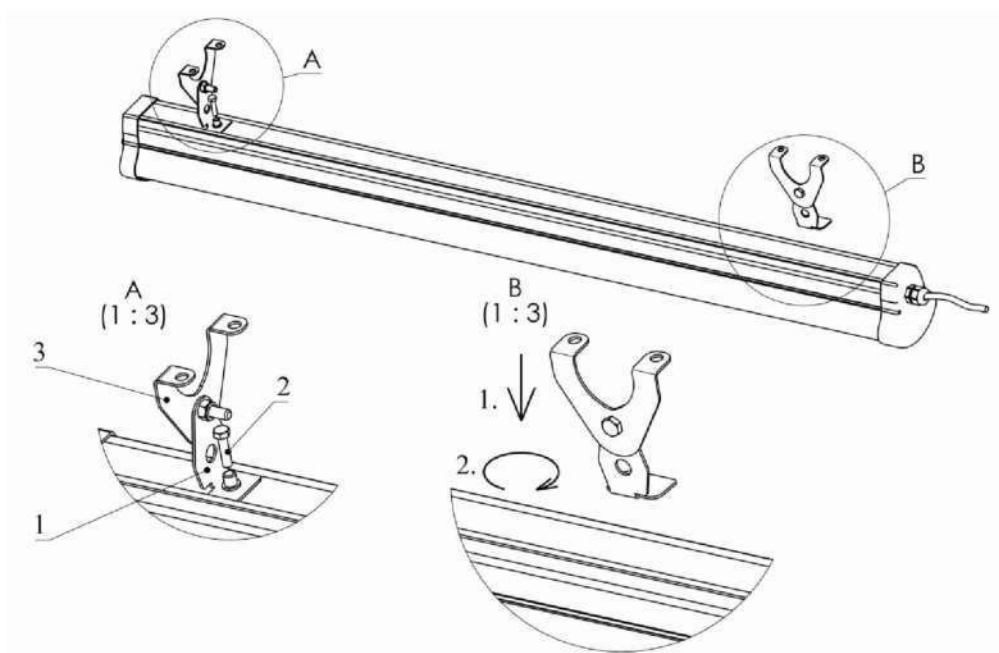
МОНТАЖ СВЕТИЛЬНИКА

A-PROM-35D4K Lamp
A-PROM-40D4K Lamp
A-PROM-45D4K Lamp
A-PROM-50D4K Lamp
A-PROM-55D4K Lamp
A-PROM-60D4K Lamp

A-PROM-35D5K Lamp
A-PROM-40D5K Lamp
A-PROM-45D5K Lamp
A-PROM-50D5K Lamp
A-PROM-55D5K Lamp
A-PROM-60D5K Lamp

1. Освободить светильник от упаковки.
2. Установить кронштейны в корпусе светильника (завести в паз и повернуть) так, как показано на рис. ниже.
3. Выставить на нужном расстоянии друг от друга кронштейны 1.
4. Зафиксировать их положение при помощи болтов 2.
5. Закрепить светильник на несущей поверхности посредством кронштейна 3.
6. При необходимости отрегулировать угол свечения, поворачивая кронштейны 3 и 1 относительно друг друга.
7. Присоединить провода питания и заземляющий провод.

Крепление на кронштейнах



Крепление на скобах-защелках

