

МОНТАЖ СВЕТИЛЬНИКА

A-STREET-20WxKL* Flagman

A-STREET-25WxKL* Flagman

A-STREET-28WxKL* Flagman

A-STREET-30WxKL* Flagman

A-STREET-35WxKL* Flagman

A-STREET-40WxKL* Flagman

1. Извлечь светильник из упаковки. Проверить комплектность светильника и внешний вид на предмет отсутствия механических повреждений. Запрещается эксплуатация светильника с механическими повреждениями, следствием которых явилось нарушение степени защиты оболочки.
2. Ослабить крепление хомутов на кронштейне светильника.
3. Закрепить светильник на кронштейне опоры, затянув хомуты гайками М8.
4. П

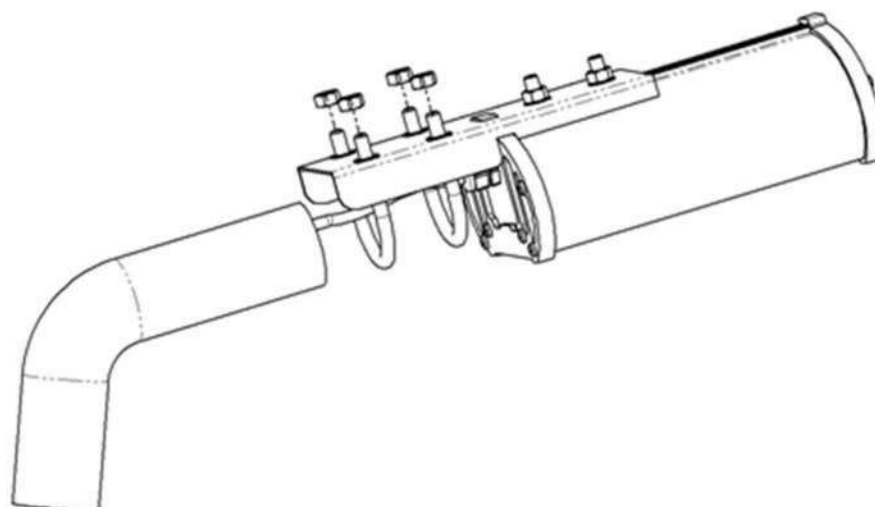
о
д
к
л
ю
ч
и
т
ь

п
р
о
в
о
д
а

с
е
т
е
в
о
г
о

к
а
б
е
л
я
,

с
о
б

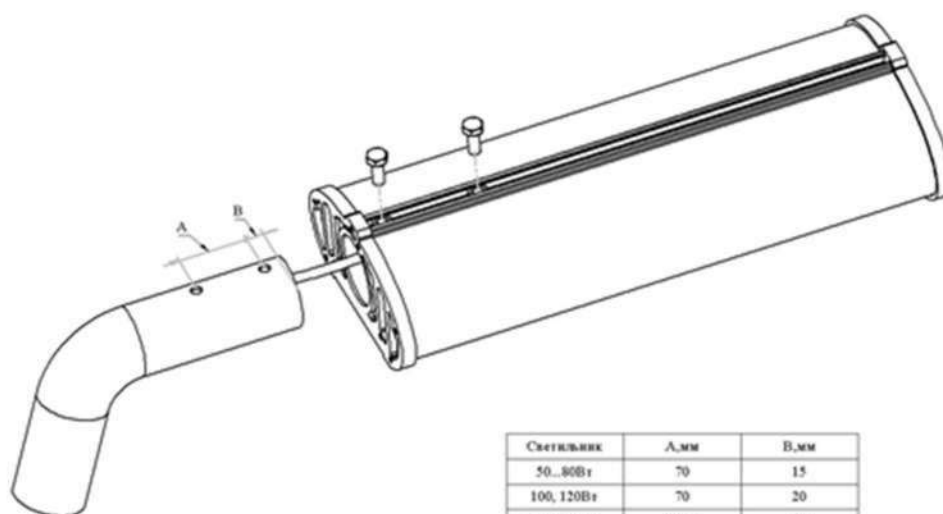


МОНТАЖ СВЕТИЛЬНИКА

A-STREET-45WxKL* Flagman
A-STREET-50WxKL* Flagman
A-STREET-55WxKL* Flagman
A-STREET-60WxKL* Flagman
A-STREET-65WxKL* Flagman
A-STREET-70WxKL* Flagman
A-STREET-75WxKL* Flagman
A-STREET-80WxKL* Flagman
A-STREET-100WxKL* Flagman

A-STREET-105WxKL* Flagman
A-STREET-110WxKL* Flagman
A-STREET-120WxKL* Flagman
A-STREET-130WxKL* Flagman
A-STREET-135WxKL* Flagman
A-STREET-150WxKL* Flagman
A-STREET-165WxKL* Flagman
A-STREET-180WxKL* Flagman
A-STREET-200WxKL* Flagman

1. Извлечь светильник из упаковки. Проверить комплектность светильника и внешний вид на предмет отсутствия механических повреждений. Запрещается эксплуатация светильника с механическими повреждениями, следствием которых явилось нарушение степени защиты оболочки.
2. В кронштейне опоры предварительно просверлить отверстия D9 в соответствии с таблицей (см. ниже).
3. Пропустить провода сетевого кабеля через трубу крепления наружу.
4. Закрепить светильник на кронштейне опоры, завернув два (три) болта на верхней части крепления.
5. Подключить провода сетевого кабеля, соблюдая маркировку (заземляющий провод – к контакту \equiv , фазный – к контакту «L», нулевой – к контакту «N»). Сечение подключаемых проводов 0,75...2,5 мм².



СВЕТИЛЬНИК	А, мм	В, мм
50...80Вт	70	15
100, 120Вт	70	20
130...165Вт	70, 70	20
180...200Вт	70, 70	20