

МОНТАЖ СВЕТИЛЬНИКА

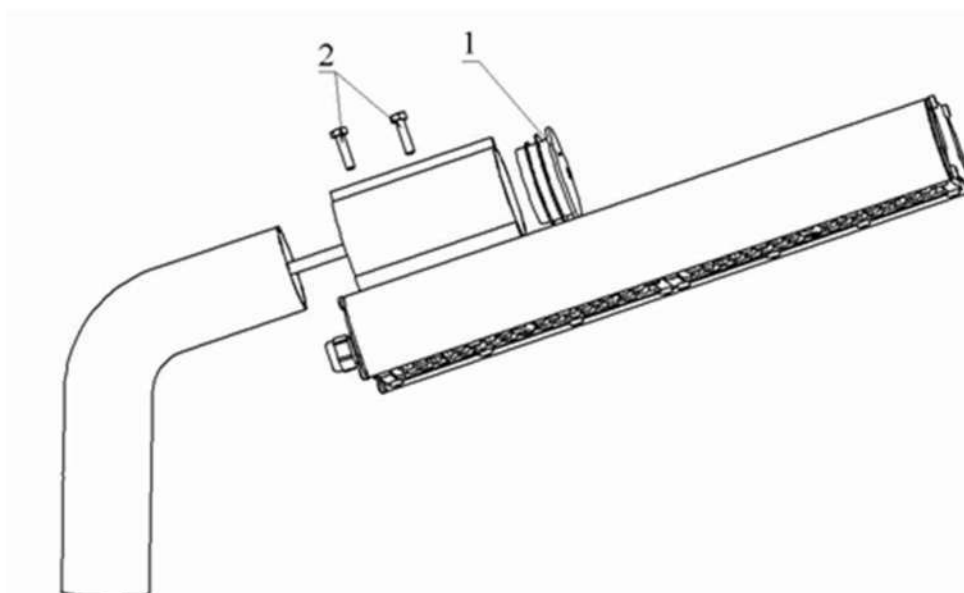
A-STREET-24WxKL* Flagman mini

A-STREET-28WxKL* Flagman mini

A-STREET-50WxKL* Flagman mini

A-STREET-55WxKL* Flagman mini

1. Извлечь светильник из упаковки. Проверить комплектность светильника и внешний вид на предмет отсутствия механических повреждений. Запрещается эксплуатация светильника с механическими повреждениями, следствием которых явилось нарушение степени защиты оболочки.
2. Снять пластиковую крышку крепления 1.
3. Пропустить провода сетевого кабеля через трубку крепления наружу.
4. Закрепить светильник на кронштейне опоры, завернув два болта 2 на верхней части крепления.
5. Подключить провода сетевого кабеля, соблюдая маркировку (заземляющий провод – к контакту \perp , фазный – к контакту «L», нулевой – к контакту «N»). Сечение подключаемых проводов 0,75...2,5 мм².
6. Заправить провода сетевого кабеля внутрь трубы крепления и плотно установить пластиковую крышку крепления 1 на место.



МОНТАЖ СВЕТИЛЬНИКА

A-STREET-60WxKL* Flagman mini

A-STREET-65WxKL* Flagman mini

A-STREET-80WxKL* Flagman mini

A-STREET-100WxKL* Flagman mini

A-STREET-110WxKL* Flagman mini

1. Извлечь светильник из упаковки. Проверить комплектность светильника и внешний вид на предмет отсутствия механических повреждений. Запрещается эксплуатация светильника с механическими повреждениями, следствием которых явилось нарушение степени защиты оболочки.
2. Снять пластиковую крышку крепления 1.
3. Пропустить провода сетевого кабеля через трубку крепления наружу.
4. Закрепить светильник на кронштейне опоры, завернув два болта 2 на верхней части крепления.
5. Подключить провода сетевого кабеля, соблюдая маркировку (заземляющий провод – к контакту \perp , фазный – к контакту «L», нулевой – к контакту «N»). Сечение подключаемых проводов 0,75...2,5 мм².
6. Заправить провода сетевого кабеля внутрь трубы крепления и плотно установить пластиковую крышку крепления 1 на место.

